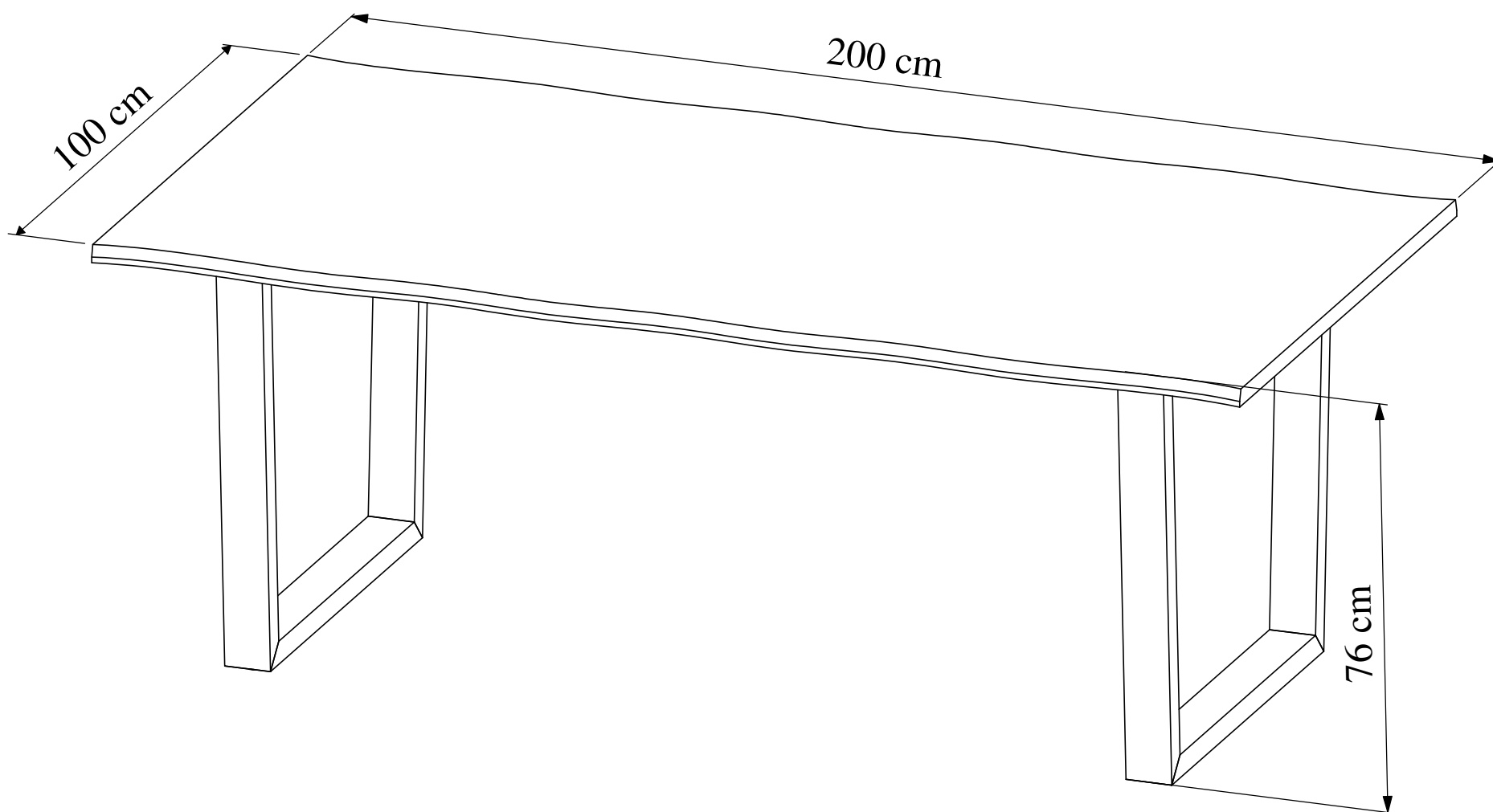


# Conforama

## LIMA TABLE FIXE



CONFO CODE(S)

**791358**



**FR**  
Pensez à  
donner ou recycler.



Association



Magasin



Déchèterie

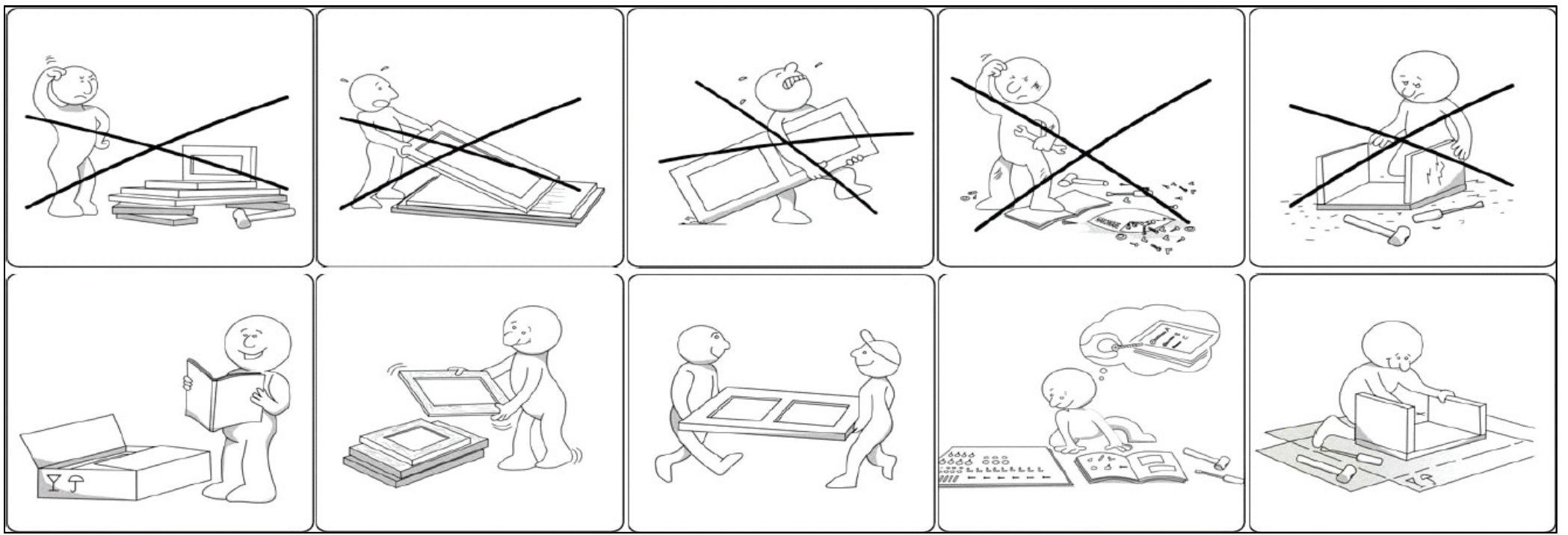
<https://quefairedemesdechets.fr>



**LE TRI  
+ FACILE**



**BAC  
DE  
TRI**



**FR**

## CONSIGNES DE SECURITE

**IMPORTANT, À CONSERVER POUR CONSULTATION  
ULTÉRIEURE : À LIRE ATTENTIVEMENT**

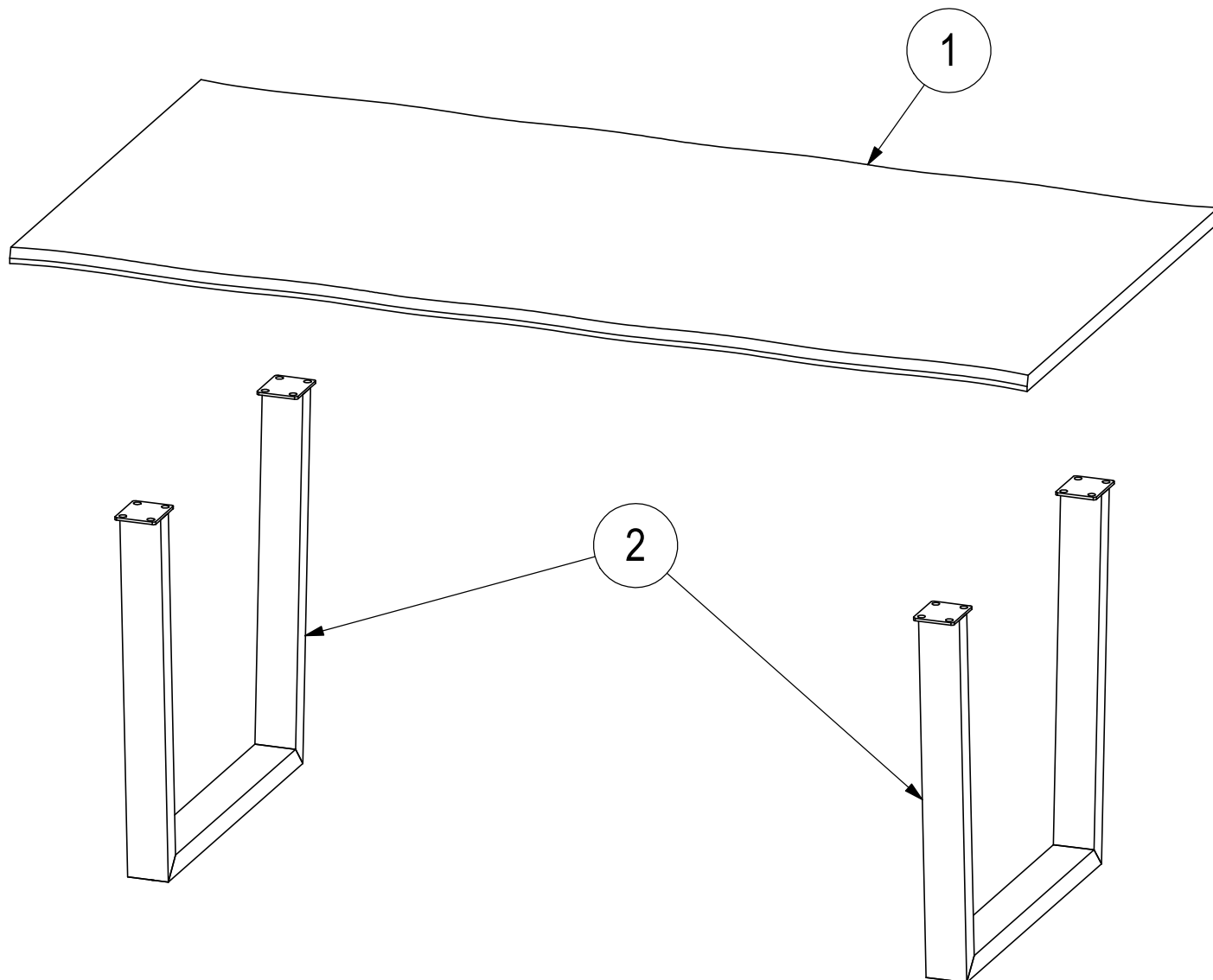
Ce meuble est à usage domestique.  
 Ne pas s'asseoir sur la table.  
 A monter soi-même.  
 Vérifier la présence et l'état de la quincaillerie et des pièces avant de débiter le montage.  
 Ne pas monter ou utiliser le mobilier si certains éléments sont cassés, endommagés ou manquants, et n'utiliser que des pièces approuvées par le fabricant.  
 Utiliser uniquement l'outillage fourni ou préconisé.  
 Serrer correctement les éléments de fixation avec l'outillage fourni ou préconisé.  
 Un mauvais montage, calage ou manutention peut entraîner une fragilisation des assemblages et/ou des pièces.  
 Tenir éloigné les jeunes enfants lors de l'assemblage. Présence de petites pièces susceptibles d'être ingérées.  
 Il convient que tous les dispositifs d'assemblage soient toujours convenablement serrés et régulièrement vérifiés, et resserrés, si nécessaire.  
 Ne pas déplacer un mobilier chargé.



**EN**

## SAFETY INFORMATION

**IMPORTANT, RETAIN FOR FUTURE  
REFERENCE: READ CAREFULLY**

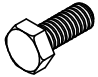

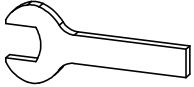
This furniture is for domestic use.  
 Do not sit on the table.  
 Self-assembly required.  
 Check that all of the hardware and parts are present and in good condition before starting assembly.  
 Do not assemble or use the furniture if any of the parts are broken, damaged or missing, and only use parts approved by the manufacturer.  
 Only use tools that are supplied or recommended.  
 Firmly tighten the fasteners using the supplied or recommended tools.  
 Improper assembly, cribbing or handling can lead to assemblies and/or parts becoming weakened.  
 Keep young children away during assembly. The product contains small parts that could be ingested.  
 All joints should always be properly tightened and regularly checked, and retightened, if necessary.  
 Do not move furniture that is loaded.



	<b>2</b>		<b>10 MIN</b>
---	----------	---	-------------------

No	TAILLE SIZE	QTE QTY	CTN No
①	2000x1000x30 mm	x1	1
②	840x80x725 mm	x2	2

**Quincaillerie de montage / Hardware**

A x 16	B x 16	C x 1
		
M8x20 mm	Ø8x18 mm	M8 mm

# 1

A x 16



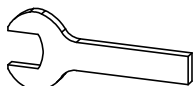
M8x20 mm

B x 16

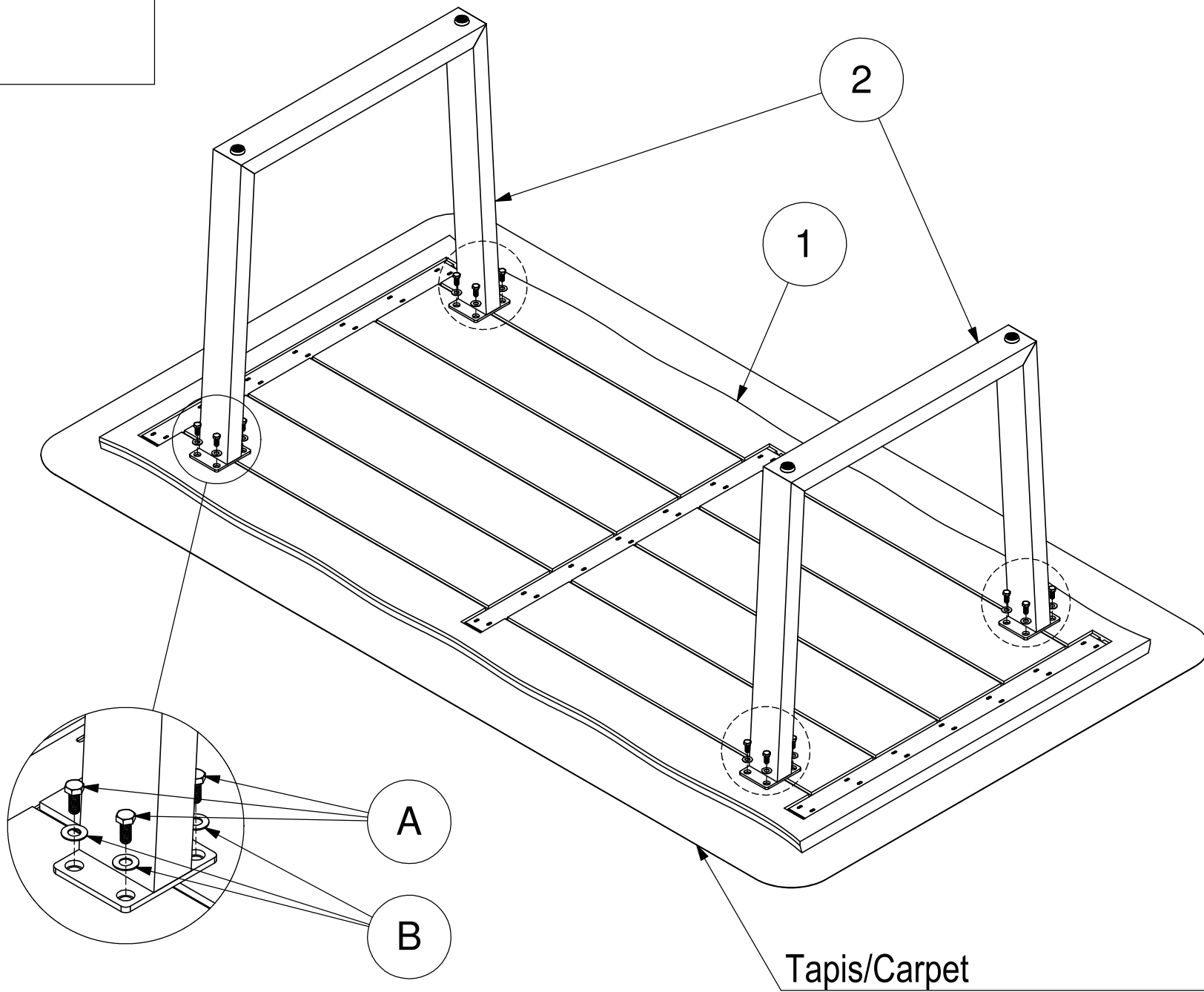


Ø8x18 mm

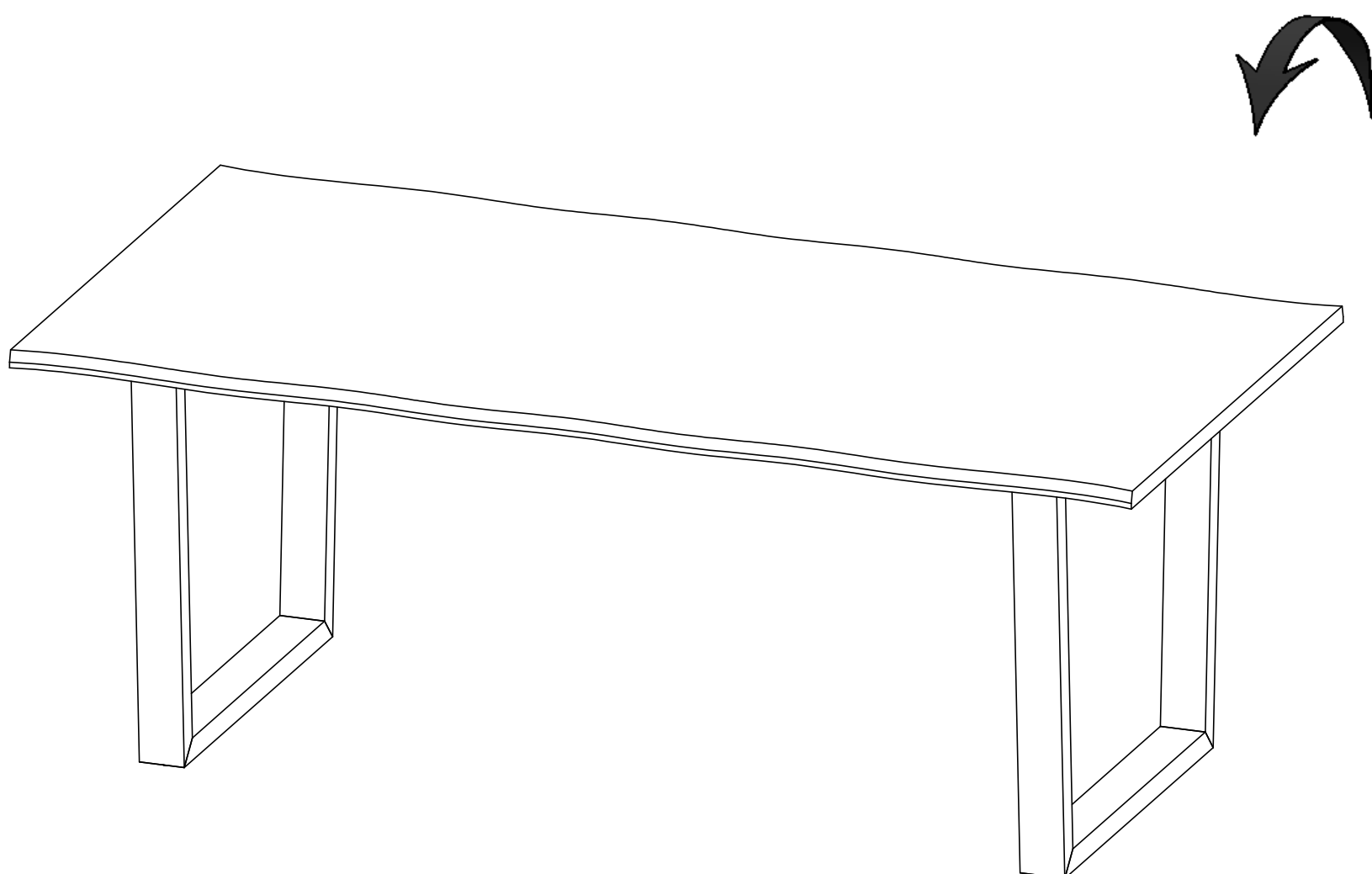
C x 1



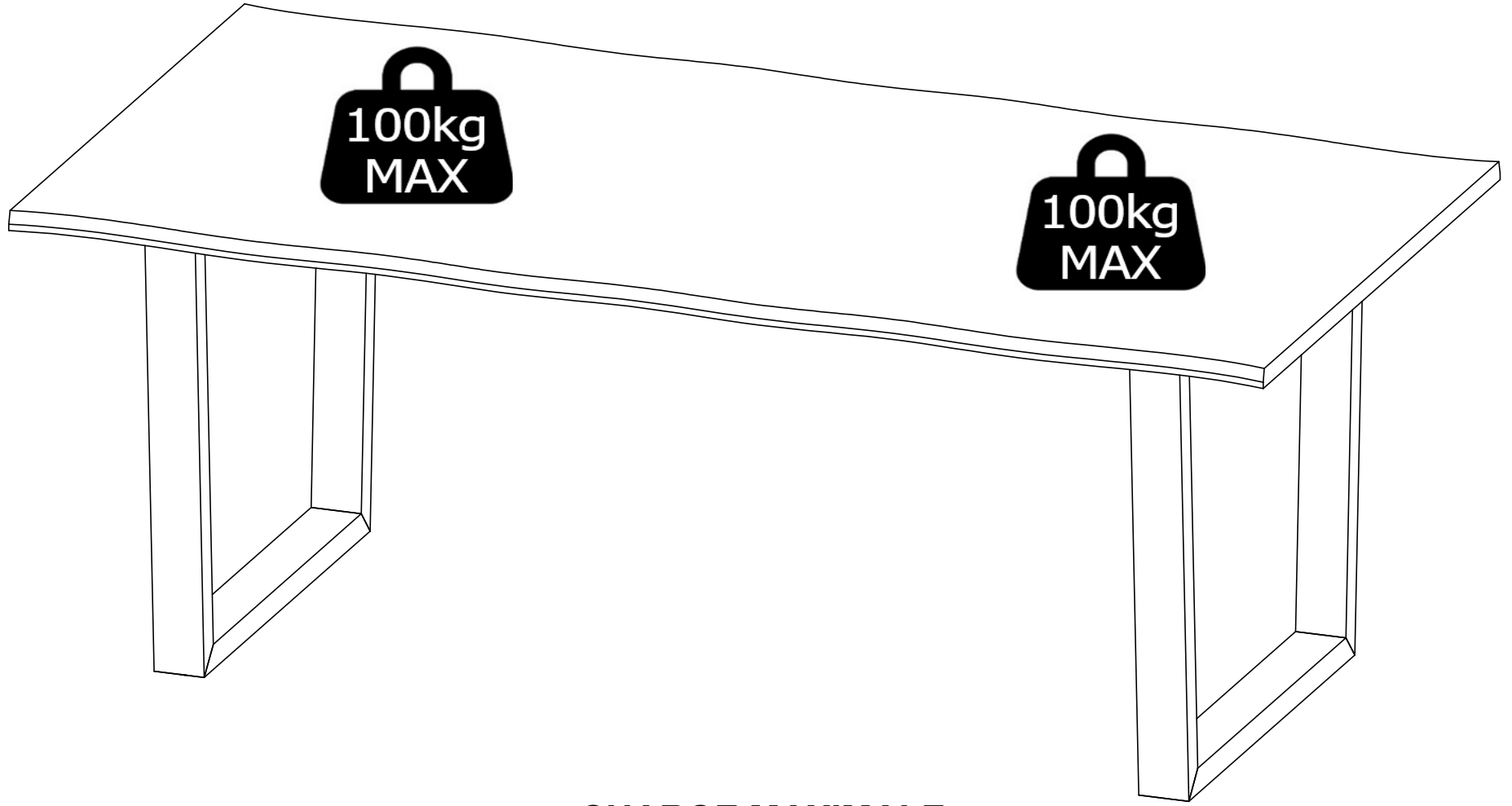
M8 mm



# 2



**3**



**CHARGE MAXIMALE  
MAXIMALE LAST**

FR

<b>CONSIGNES D'UTILISATION</b>	Ne jamais forcer les assemblages. Resserrez les vis après quelques temps d'usage. Gardez votre notice de montage, si une pièce venait à manquer, elle serait le plus clair moyen de communiquer avec votre magasin. Installer le produit sur une surface plane. S'assurer de la stabilité du produit avant utilisation. Respecter la charge maximale pour une utilisation sécurisée. Ne pas déplacer un mobilier chargé.
------------------------------------	--

<b>RANGEMENT ET ENTRETIEN</b>	Dépoussiérer soigneusement puis humecter un chiffon doux et propre d'eau légèrement savonneuse. Ne pas utiliser de produits de nettoyage abrasifs ou solvants.
-----------------------------------	---

EN

<b>INSTRUCTIONS FOR USE</b>	Never force the connections. Re-tighten the screws after few days. Keep the Instructions AI leaflet, it contains information when claiming for missing parts. Install the product on a flat surface. Ensure product stability before use. Ensure to not exceed the maximum loading weight for a safe usage. Do not move loaded furniture.
---------------------------------	---

<b>STORAGE AND CLEANING</b>	Carefully remove the dust. Use a soft and clean damp cloth with soapy water. Do not use abrasive cleaning products or solvents.
---------------------------------	--