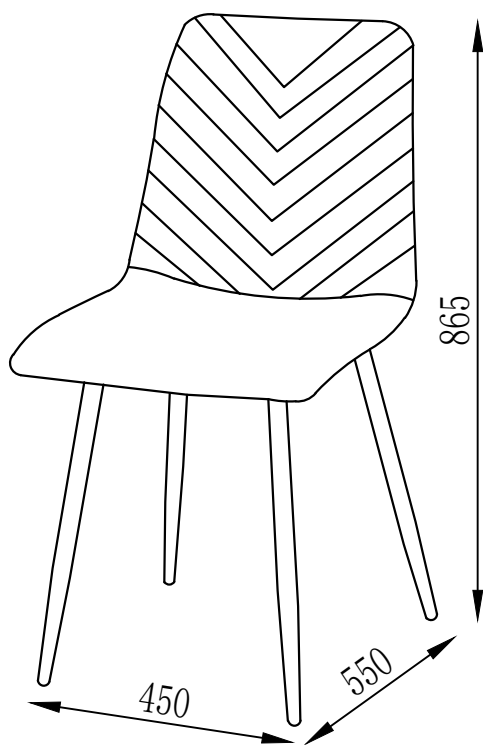


Conforama

MILY



CONFO CODE(S)

773150-VERT/GREEN

773151-ROSE/OLD PINK



FR

**Pensez à
donner ou recycler.**



Association

ou



Magasin

ou



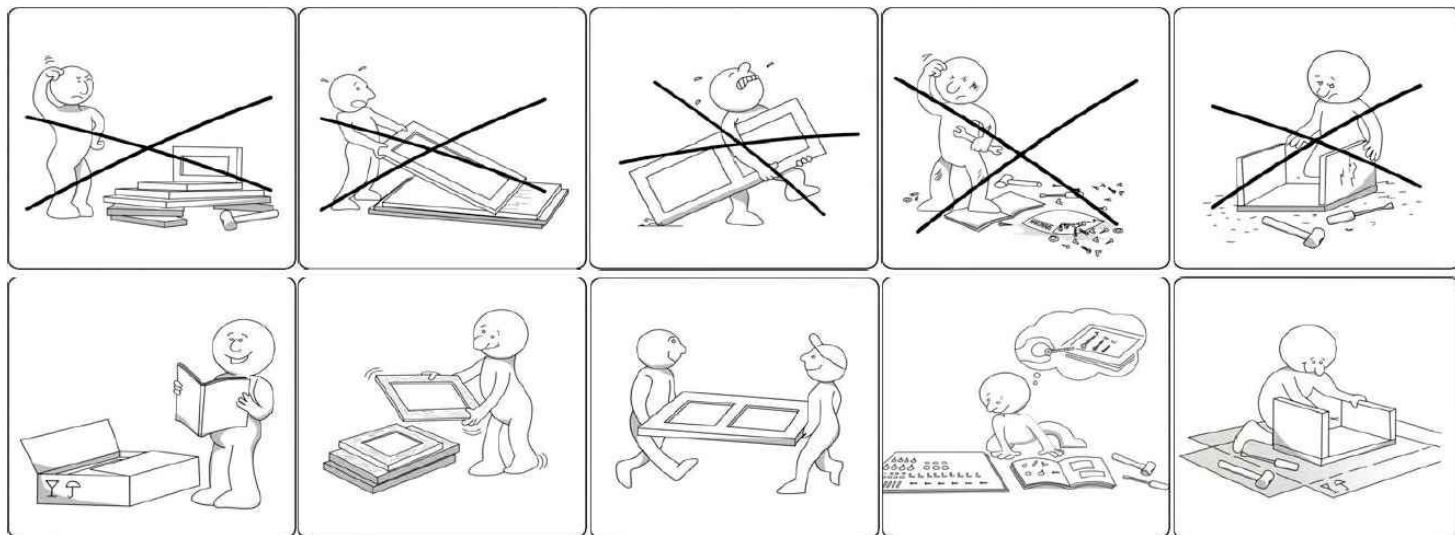
Déchèterie

<https://quefairedemesdechets.fr>



**LE TRI
+ FACILE**





FR	<h2>CON SIGNES DE SECURITE</h2>
----	---------------------------------

IMPORTANT! À LIRE ATTENTIVEMENT ET À CONSERVER EN VUE D'UNE CONSULTATION ULTÉRIEURE

A monter soi-même.
 Vérifier la présence et l'état de la quincaillerie et des pièces avant de débuter le montage.
 Ne pas monter ou utiliser le mobilier si certains éléments sont cassés, endommagés ou manquants, et n'utiliser que des pièces approuvées par le fabricant.
 Utiliser uniquement l'outillage fourni ou préconisé.
 Serrer correctement les éléments de fixation avec l'outillage fourni ou préconisé.
 Un mauvais montage, calage ou manutention peut entraîner une fragilisation des assemblages et/ou des pièces.
 Tenir éloigné les jeunes enfants lors de l'assemblage. Présence de petites pièces susceptibles d'être ingérées. Il convient que tous les dispositifs d'assemblage soient toujours convenablement serrés et régulièrement vérifiés, et resserrés, si nécessaire.
 Ne pas déplacer un mobilier chargé

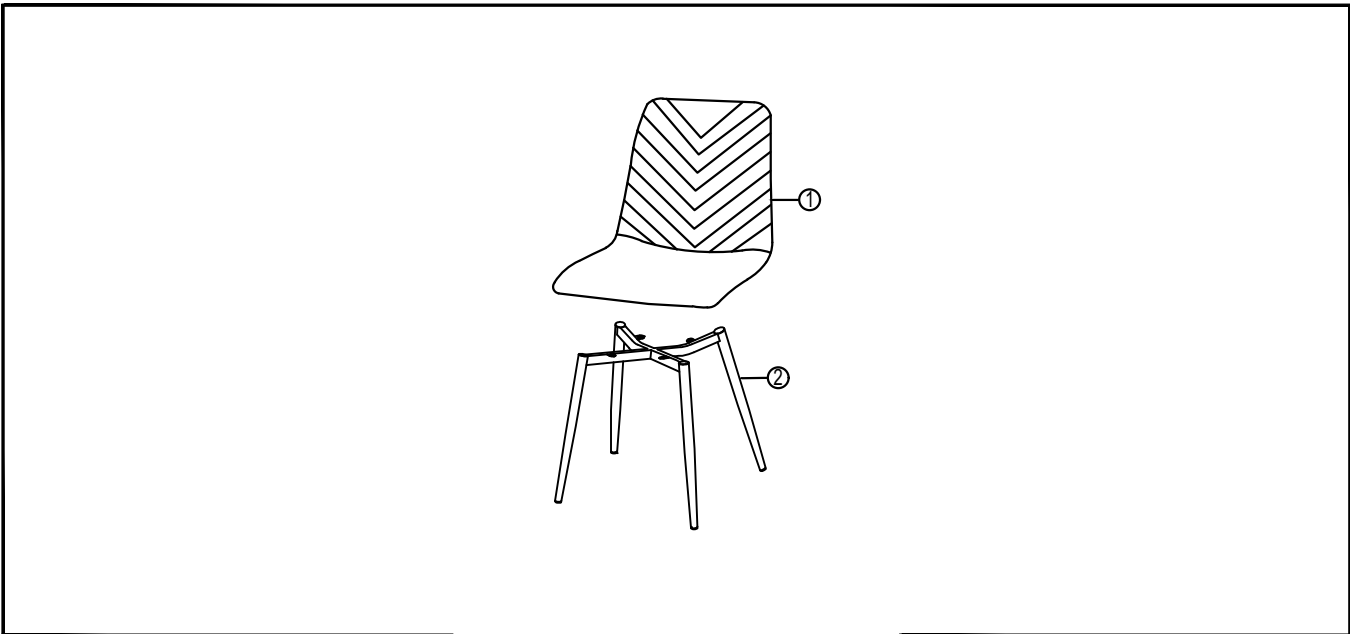
Ce meuble est à usage domestique.
 Les meubles contenant des panneaux à base de bois peuvent émettre des substances polluantes dans l'air intérieur. Il est donc recommandé, après l'installation du meuble, d'aérer fréquemment la pièce pendant au moins quatre semaines.

EN	<h2>SAFETY INFORMATION</h2>
----	-----------------------------

IMPORTANT! READ CAREFULLY AND KEEP FOR FUTURE REFERENCE

Self-assembly required.
 Check that all of the hardware and parts are present and in good condition before starting assembly.
 Do not assemble or use the furniture if any of the parts are broken, damaged or missing, and only use parts approved by the manufacturer.
 Only use tools that are supplied or recommended.
 Firmly tighten the fasteners using the supplied or recommended tools.
 Improper assembly, cribbing or handling can lead to assemblies and/or parts becoming weakened.
 Keep young children away during assembly. The product contains small parts that could be ingested.
 All joints should always be properly tightened and regularly checked, and retightened, if necessary.
 Do not move furniture that is loaded.

This furniture is for domestic use.
 Furniture containing wood-based panels (particleboard, fibreboard, plywood, etc.) can emit pollutants into the indoor air. You are therefore advised, after the furniture has been installed in its location, to ventilate the room frequently for at least four weeks in order to reduce exposure to the pollutants emitted by the furniture.

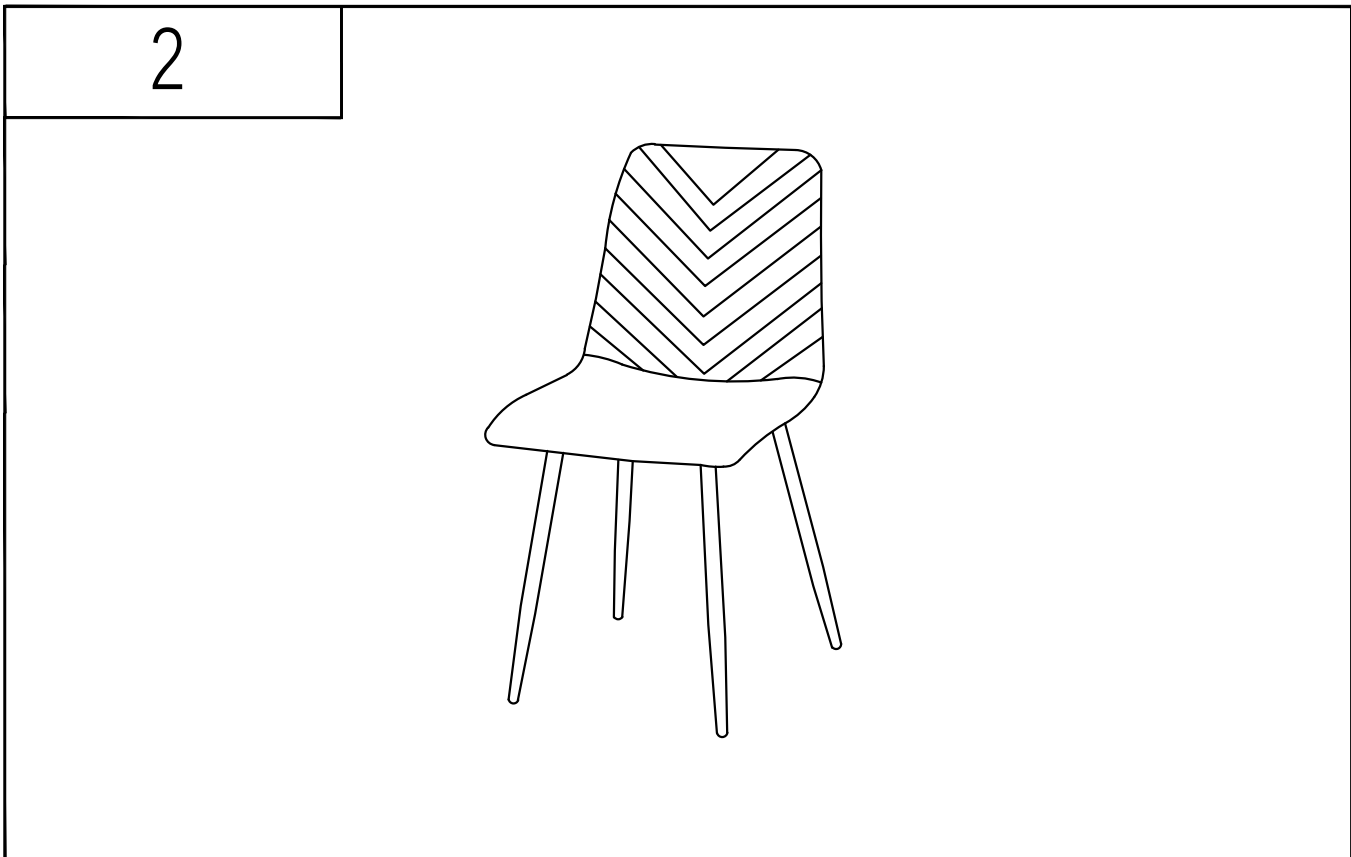
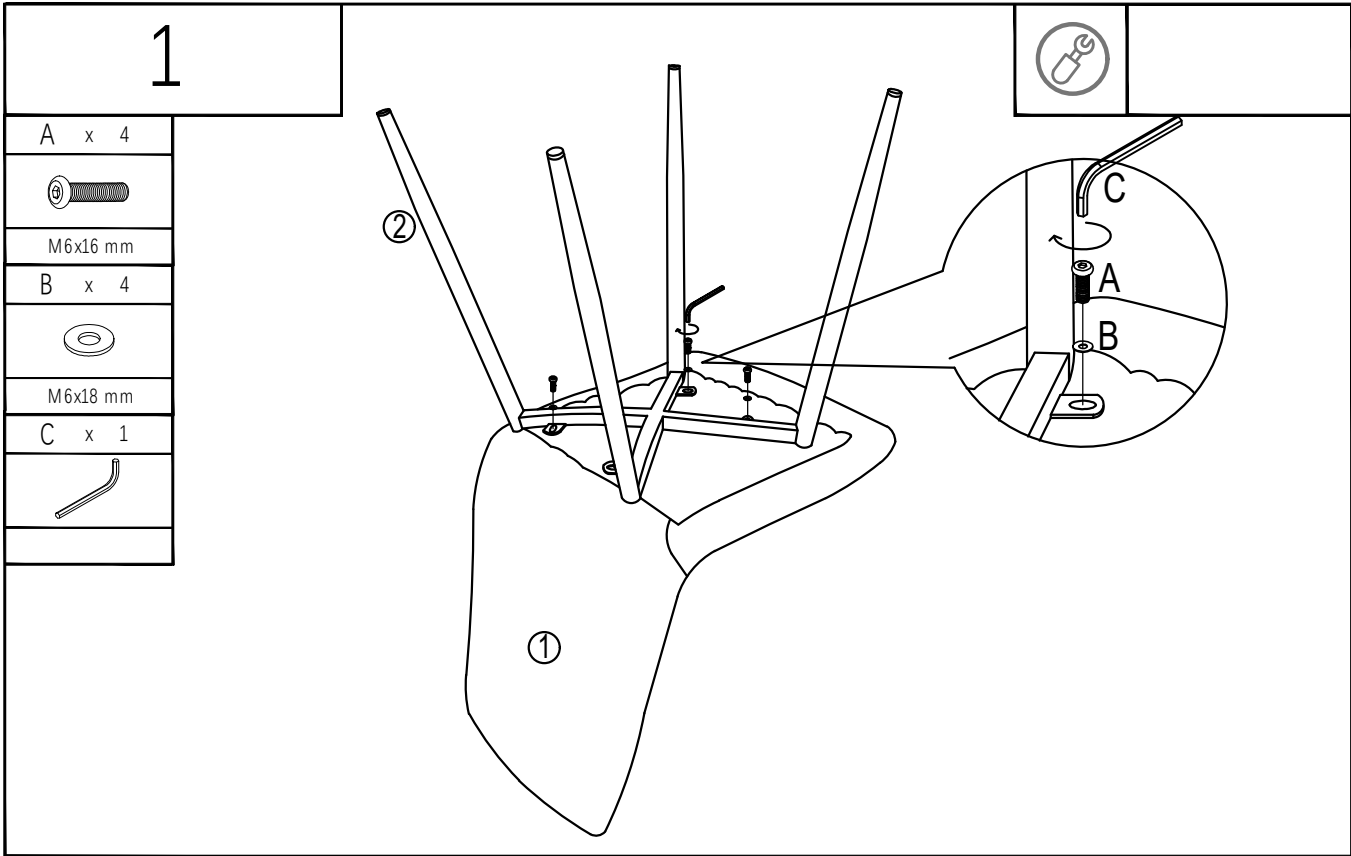


	NON FOURNI NICHT INKLUSIVE NON INCLUSO		1		10 MIN
--	--	--	---	--	-----------

No. Nr.	TAILLE/ ABMESSUNGEN	Qté/Qtà Menge	CTN KTN																	
①	550*450*415mm	x 1	1																	
②	470*440*455mm	x 1	1																	

Quincaillerie de montage/Eisenwaren/Ferramenta

A x 4	B x 4	C x 1		
M6x16 mm	M6x18 mm			





CHARGE MAXIMALE
MAXIMUM LOAD

FR

CONSIGNES D'UTILISATION	Ne jamais forcer les assemblages. Resserrez les vis après quelques temps d'usage. Gardez votre notice de montage, si une pièce venait à manquer, elle serait le plus clair moyen de communiquer avec votre magasin. Installer le produit sur une surface plane. S'assurer de la stabilité du produit avant utilisation.
RANGEMENT ET EN TRETEN	Dépoussiérer soigneusement puis humecter un chiffon doux et propre d'eau légèrement savonneuse. Ne pas utiliser de produits de nettoyage abrasifs ou solvants.

EN

INSTRUCTIONS FOR USE	Never force the connections. Re-tighten the screws after few days. Keep the Instructions AI leaflet, it contains information when claiming for missing parts. Install the product on a flat surface. Ensure product stability before use.
STORAGE AND CLEANING	Carefully remove the dust. Use a soft and clean damp cloth with soapy water. Do not use abrasive cleaning products or solvents.